



Tradiflor 2S3

Gerflor®



Tradiflor 2S3



Réduction acoustique :
20 db



Poinçonnement :
≤ 0,14 mm

Gernet® Ultra

Facilité d'entretien
Gernet® Ultra



Antidérapant R10



Compatible
pose non collée

Avis Technique n° 12/18-1779-v1



Pose possible
sur sol amianté



0507 Lina Sable

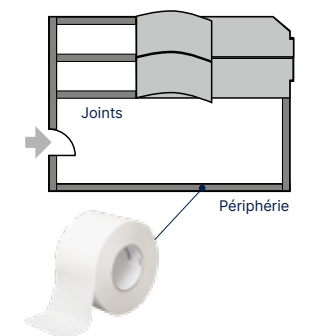


Qu'est-ce que la pose non collée ?

Adhésivage des rouleaux en périphérie de
la pièce et sous les joints avec un double-face



Le double-face **Gerflor Fix&Free 100**
est non migrant, donc compatible avec
la pose en recouvrement de sol amianté.



Tradiflor 2S3



0358 Home Gris



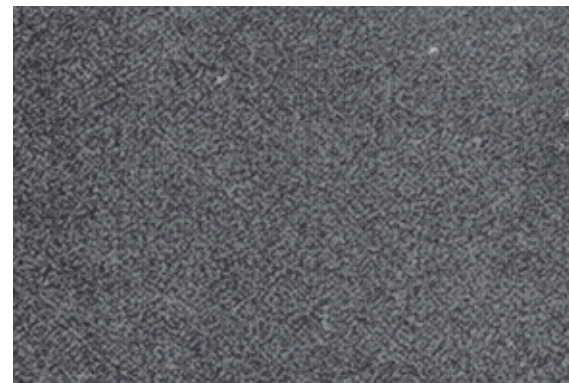
0174 Home Acier



0909 Miami Gris



0908 Miami Beige



0907 Miami Anthracite



0905 Ludes Gris



0507 Lina Sable



0590 TRENDY Steel



0806 Valencay Cendré



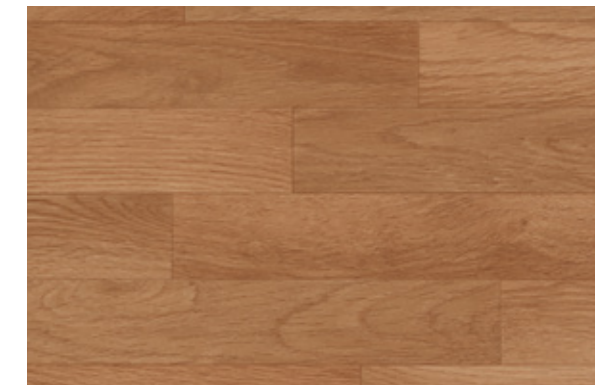
Tradiflor 2S3



0805 Valencay Blanc



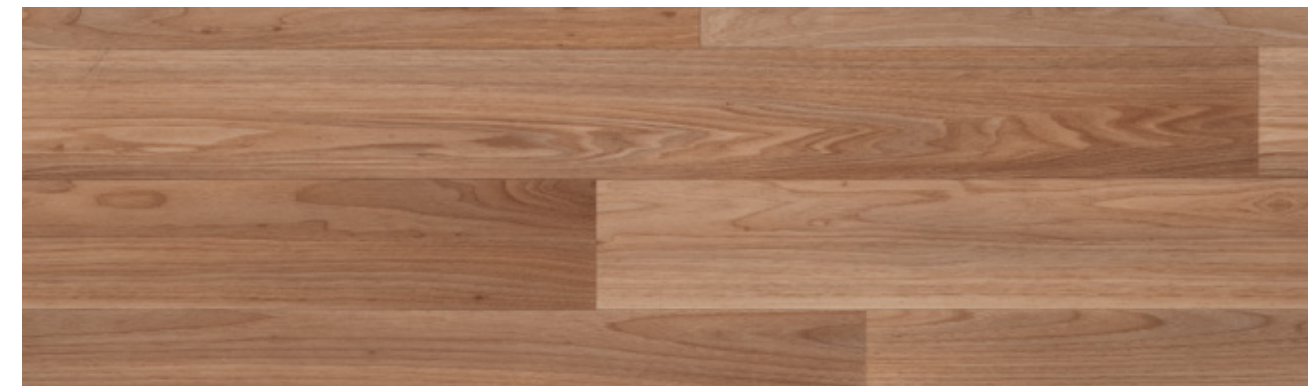
0178 VALENCAY Doré



0356 LUDES Chêne



0862 Noyer Crème



0180 NOYER Clair



0813 LINA Aube



0807 Trendy Souris



0179 VALENCAY Patine



0703 Aruba Rustic

Tradiflor 2S3

gerflor.fr / suivez nous   




Z0013660

Le revêtement de sol sélectionné est un **revêtement PVC multicouche, armaturé par un voile de verre, isophonique à couche d'usure transparente (0,25 mm), groupe T d'abrasion, sur sous-couche mousse**, en rouleau de 2 m de large, de type TRADIFLOR 2S3.

Sa composition comprendra au moins 30 % de matières minérales et 20 % de matières inépuisables et sera exempt de formaldéhyde, de métaux lourds et de toute vPvB (très persistantes et très bioaccumulatives) et PBT (persistantes, bioaccumulatives et toxiques) ; les produits GERFLOR sont donc conformes à REACH.

Les émissions dans l'air de TVOC à 28 jours (NF EN 16000) du revêtement sélectionné seront **< 100 micrograms/m³** et seront classées A+ (la meilleure classe) dans le cadre de l'étiquetage sanitaire. Il est 100 % recyclable et les chutes de pose peuvent être collectées et recyclées au travers du programme Gerflor Seconde Vie.

Ce revêtement satisfait aux exigences du classement U2SP3E2/3C2 et bénéficie d'une isolation acoustique certifiée  de 20 dB. La couche d'usure bénéficie dans la masse du traitement **Gernet® Ultra** (brevets exclusifs) pour faciliter l'entretien. Il possède une excellente résistance aux agents chimiques et corps gras.



* Information sur le niveau d'émission de substances volatiles dans l'air intérieur, présentant un risque de toxicité par inhalation, sur une échelle de classe allant de A+ (très faibles émissions) à C (fortes émissions)


Tradiflor 2S3

**Tradiflor 2S3
"Semi Libre"**
= Tradiflor 2S3 + Fix&Free 100

Description

Épaisseur totale	EN ISO 24346	mm	2,80	2,80
Épaisseur de la couche d'usure	EN ISO 24340	mm	0,25	0,25
Poids	EN ISO 23997	g/m²	2135	2135
Largeur des lés	EN ISO 24341	cm	200	200
Longueur des lés	EN ISO 24341	m	30	30

Classification

Norme / Spécification produit	-	-	ISO 11638	ISO 11638
Classement européen	EN ISO 10874	classe	23-31	23-31
Classement UPEC		classement	U2SP3E2/3C2	Pour locaux classés - U2SP3E2/3C2
Certification  UPECA+ (évaluation.cstb.fr)	QB 30	n° certificat	301-0471	-
Avis Technique	-	n°AT.	-	12/18-1779-V1
Isolation acoustique bruit de chocs	EN ISO 717-2	dB	20	20
Sonorité à la marche	NFS 31 074	dB	< 65	< 65
Réaction au feu	EN 13501-1	classe	Cfl-s1	Cfl-s1
Potentiel de charge	EN 1815	kV	< 2	< 2
Glissance à l'humide	DIN 51 130	classe	R10	R10

Performance

Résistance à l'usure	EN 660.2	mm³	≤ 2,00	≤ 2,00
Groupe d'abrasion	QB 30	groupe	T	T
Stabilité dimensionnelle	EN ISO 23999	%	≤ 0,40	≤ 0,40
Poinçonnement statique rémanent (norme)	EN ISO 24343-1	mm	≤ 0,20	≤ 0,20
Poinçonnement statique rémanent (valeur moyenne mesurée)	-	mm	0,14	0,14
Conductivité thermique	EN ISO 10456	W/(m.K)	0,25	0,25
Solidité lumière	EN 20 105 - B02	degré	≥ 6	≥ 6
Traitement de surface	-	-	Gernet® Ultra	Gernet® Ultra
Résistance aux produits chimiques ⁽¹⁾	EN ISO 26987	-	OK ⁽²⁾	OK ⁽²⁾

Environnement / Qualité de l'air intérieur

TCOV après 28 jours	ISO 16000-6	micrograms/m ³	< 100	< 100
---------------------	-------------	---------------------------	-------	-------

Marquage CE



EN 14041



Adhésif double face enlevable non migrant, sur support grille, à base d'adhésif acrylique sans solvant, pour un meilleur respect de l'environnement. Il s'applique aussi bien dans les parties privatives que dans les parties communes. Il a été formulé spécifiquement pour ne pas entraîner de migration sur les supports amiantés, ce qui permet de le retirer sans détérioration lors de la rénovation du sol. Il est ainsi parfaitement adapté aux rénovations de supports amiantés en sous-section 4.

Composition : Support : Grille polyester / Adhésif : acrylique / Papier de protection : papier siliconé

Rouleau de 50 ml. Largeur 100 mm +/- 1

Température de service : - 40°C / + 120°C

Température de stockage : entre 15 et 30°C

Durée de conservation : 12 mois dans son emballage d'origine

Fix&Free 100

(1) Tableau de résistance aux produits chimiques téléchargeable sur notre site internet.

(2) Tableau "comportement aux taches" disponible sur simple demande.



Proscrire tout élément ou partie d'éléments en caoutchouc susceptible d'être en contact direct avec nos revêtements (embouts de chaises, mobiliers...) et utiliser exclusivement des embouts en PVC ou Polyéthylène. Principes de Mise en Œuvre détaillés, accessoires (profilés, plinthes) et notices d'entretien : disponibles sur demande.

Les informations contenues dans ce document sont valables à compter du 01/04/2024 et susceptibles d'être modifiées sans préavis. L'évolution de la technique étant permanente, il appartient à notre clientèle, avant toute mise en œuvre, de vérifier auprès de nos services que le présent document est bien celui en vigueur.



**Agissons ensemble
Recyclez-moi !**



Pour plus d'informations scannez le QR code

we care / we act

Nos engagements pour un développement durable

Gerflor®